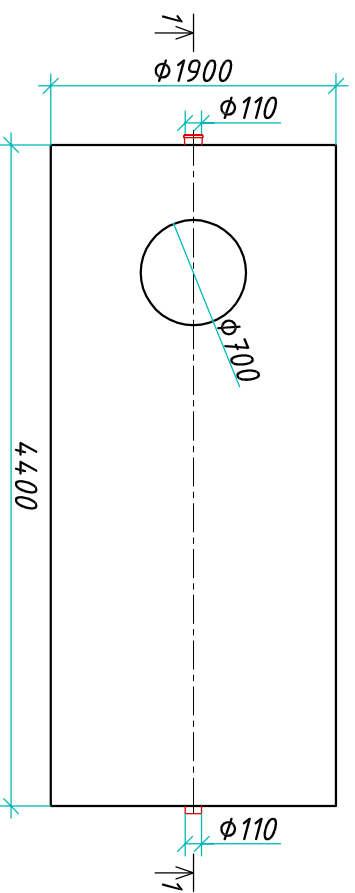
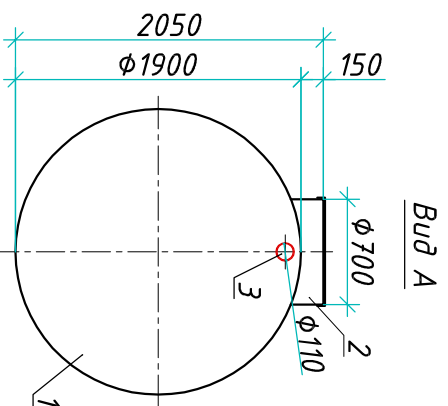
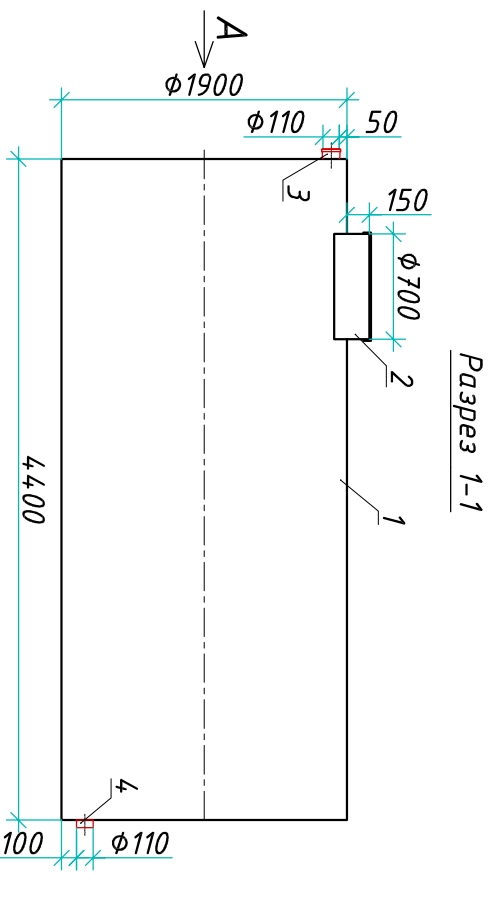


Резервуар "ВiorPlast ERG 12-1900/4400"

Приложение N \_\_\_\_\_  
 К договору поставки N \_\_\_\_\_ от \_\_\_\_\_  
 Спецификация N \_\_\_\_\_



Транспортировочный вес оборудования - 425кг  
 Вес оборудования в аварийном состоянии - 12900кг

Экспликация оборудования и сооружений N \_\_\_\_\_

Поз.	Наименование	Кол-во	Мат-ал	Примечание
1	Корпус	1	ПП	D=1900мм, L=5400мм
2	Горловина с крышкой	1	ПП	D=700мм, H=150мм
3	Подводящий патрубок (распредел./муфта)	1	ПП	DN/OD 110
4	Отводящий патрубок	1	ПП	DN/OD 110

Инв. N подл.	Подпись и дата	Взам. инв. N

Дата \_\_\_\_\_  
 Подпись \_\_\_\_\_ М.П. \_\_\_\_\_  
 Дата \_\_\_\_\_  
 Подпись \_\_\_\_\_ М.П. \_\_\_\_\_

Изм.	Лист	Документ	Подпись	Дата
Разработ.		Антоненко Д.Б.		
Проверил		Шильев В.В.		
Резервуар				
				000 "Бiorэу"
"ВiorPlast ERG 12-1900/4400"				
		Этадия	Лист	Листов
			1	1
www.biorey.com m.+7 (861) 212-97-00				
<b>Biorey</b>				